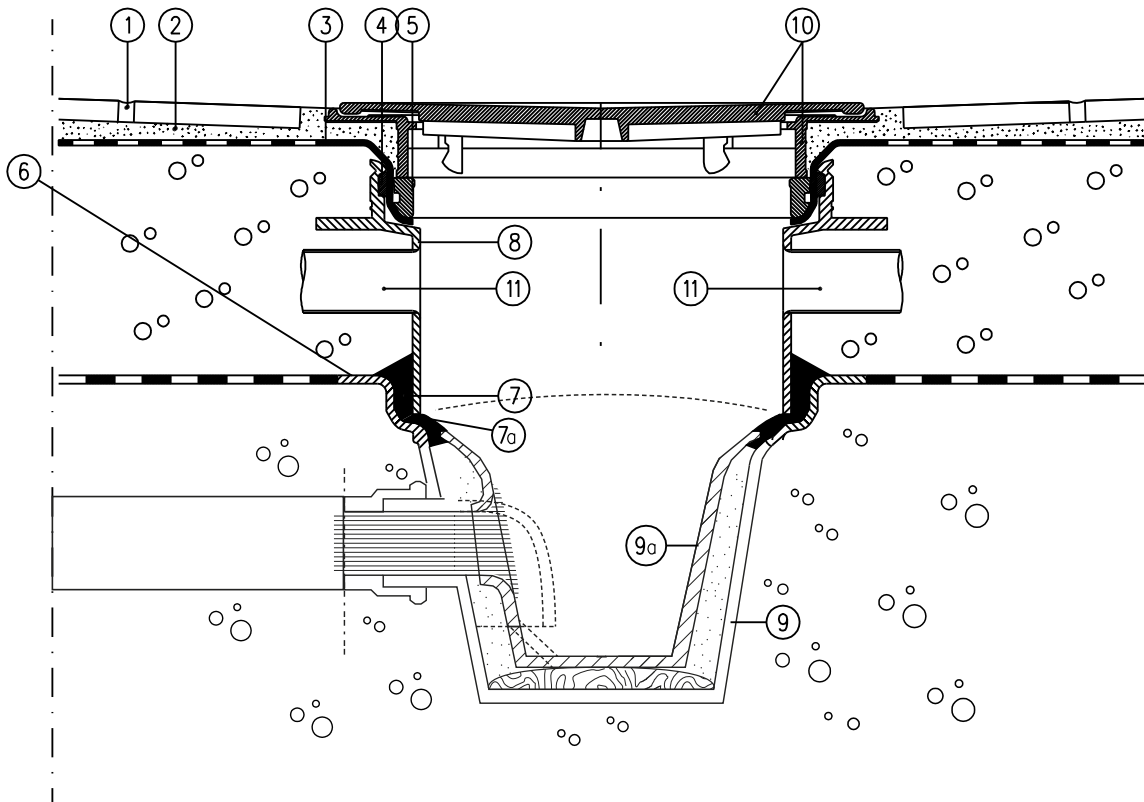


# KOROKERENKAAN LIITTÄMINEN MP HST-INSERTILLÄ VARUSTETTUUN LATTIAKAIVOON



Kuva on periaattellinen

1:10

1. ARDEX G8S saumalaasti
2. ARDEX-kiinnityslaasti
3. ARDEX-kaivokappale + ARDEX 8+9 vedeneriste
4. Kaivoon kuuluva uusi o-tiivisterengas
5. Uusi kiristysrenkas
6. Ruostesuojaus ARDEX FB + hiekkakarheus
7. ARDEX 8+9, pastamainen koostumus
- 7a. ARDEX 8+9 levitetään kaivon ARDEXin päälle n. 10 mm verran
8. Uusi muovinen korokerengas
9. Vanha valurautakaivo
- 9a. Masterpipe lattiakaivo
10. Uusi kansisto
11. Korokerenkaan sivuliitäntä V32 viemärille